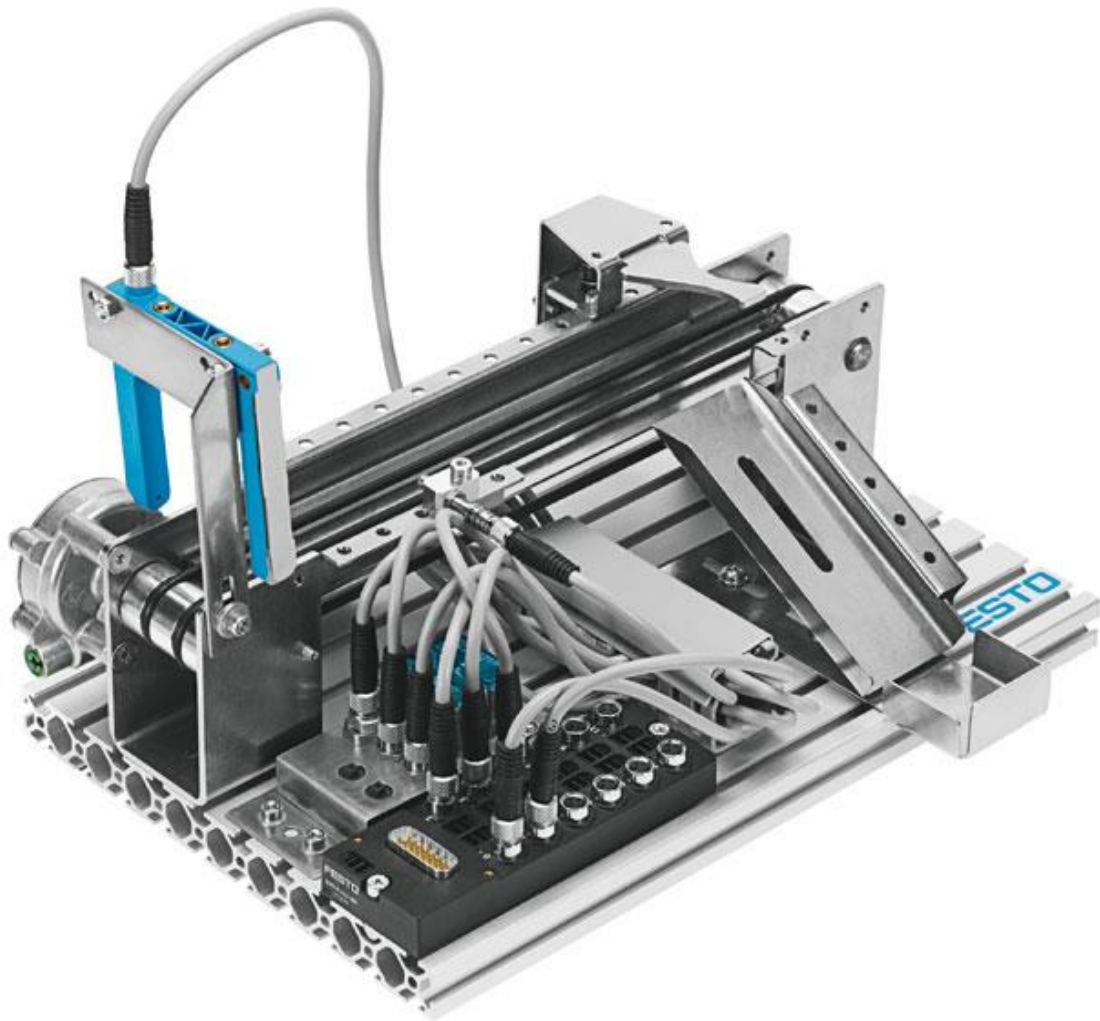


# Werkboek MecLab stations. DE TRANSPORTBAND



Naam: \_\_\_\_\_

Klas: \_\_\_\_\_

Startdatum: \_\_\_\_\_

Einddatum: \_\_\_\_\_

## Inhoud

De Transportband.....	4
De Transportband programmeren in EasyProgIntFace.....	7

Dit vragen- en antwoordenboek hoort bij het leerboek...

"Kennismaken met en programmeren MecLab Transportband PIE".

© 2012 - 2023 EduTechSoft.nl



In de onderstaande tabel plaatst de docent een paraaf<sup>1</sup> wanneer een opdracht gecontroleerd en Ok is.

Pagina	Omschrijving van de opdracht.	Paraaf
11	Theorie vragen beantwoord van de Transportband	
23	Programma correct ingevoerd van Transportband met timers	
29	Programma correct ingevoerd van Transportband met geluid bij passerend verchroomd bakje	
35	Programma correct aangepast van Transportband met selectie van verchroomde bakjes	
35	Theorie vragen beantwoord van EasyProgIntFace Transportband	

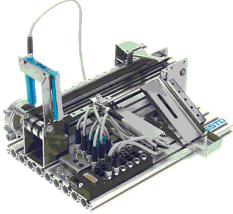
---

<sup>1</sup> Een paraaf is een eenvoudige handtekening.

## De Transportband.

1. Vul de onderstaande tabel in.

<b>TRANSPORTBAND</b>			
Ingang	Naam van de sensor	Uitgang	Naam van de actuator
1		1	
2		2	
3		3	



2. De tijd die nodig is voor het transporteren van 1 bakje is \_\_\_\_\_ seconden.  
3. Noteer 4 materialen waar de inductieve sensor niet op reageert.

---

---

---

---

4. Noteer 2 materialen waar de inductieve sensor wel op reageert.

---

---

5. Noteer 2 materialen waar de optische sensor niet op reageert.

---

---

6. Noteer 4 materialen waar de optische sensor wel op reageert.

---

---

---

---

7. Wat doet een sensor?

---

---

8. Wat doet een actuator?

---

---

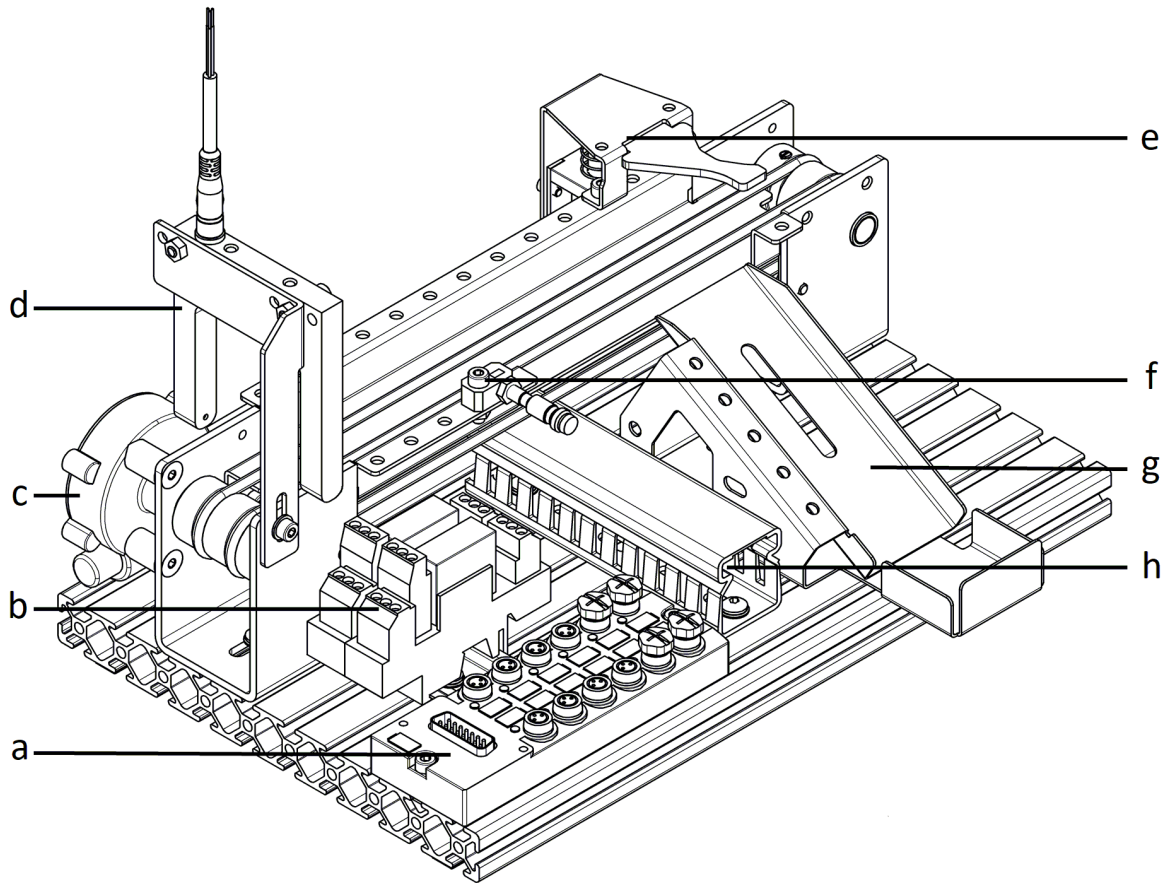
9. Hoeveel ingangen heeft de EasyPort?

De EasyPort heeft \_\_\_\_\_ ingangen

10. Hoeveel uitgangen heeft de EasyPort

De EasyPort heeft \_\_\_\_\_ uitgangen

11. Schrijf in de onderstaande tabel de juiste benamingen achter de letter. Je kunt de benamingen vinden door in het programma EasyPortMini de transportband te selecteren en daarna op de foto te klikken.



	Benaming		Benaming
a		e	
b		f	
c		g	
d		h	

↪ Lees verder in het boek...

**Kennismaken met en programmeren van Meclab stations,  
hoofdstuk...  
Programmeren met EasyProgIntFace.(Blz. 12)**

# De Transportband programmeren in EasyProgIntFace.

1. Waarom is het voor het programmeren belangrijk te weten op welke in- en uitgangen de sensoren en actuatoren aangesloten zijn?

---

---

2. Bekijk het onderstaande programma goed.



Beschrijf wat zal er gebeuren wanneer een zwart bakje aan het begin van de transportband geplaatst wordt?

---

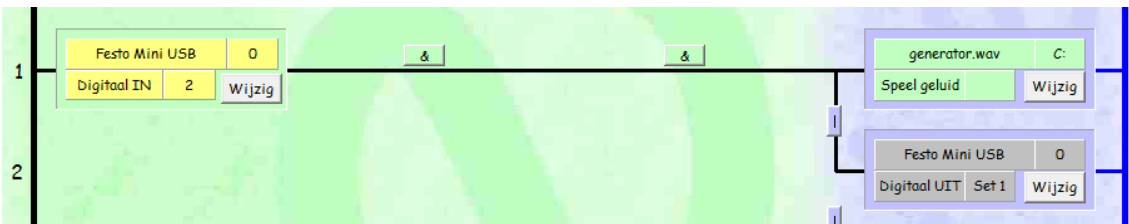
---

Beschrijf wat zal er gebeuren wanneer een verchroomd bakje voor de inductieve sensor geplaatst wordt?

---

---

3. Bekijk het onderstaande programma goed.



Beschrijf wat zal er gebeuren wanneer een zwart bakje aan het begin van de transportband geplaatst wordt?

---

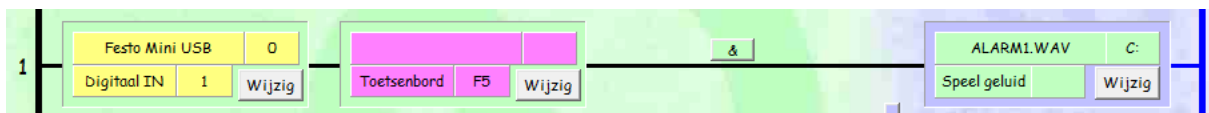
---

Beschrijf wat zal er gebeuren wanneer een verchroomd bakje aan het begin van de transportband geplaatst wordt?

---

---

4. Bekijk het onderstaande programma goed.



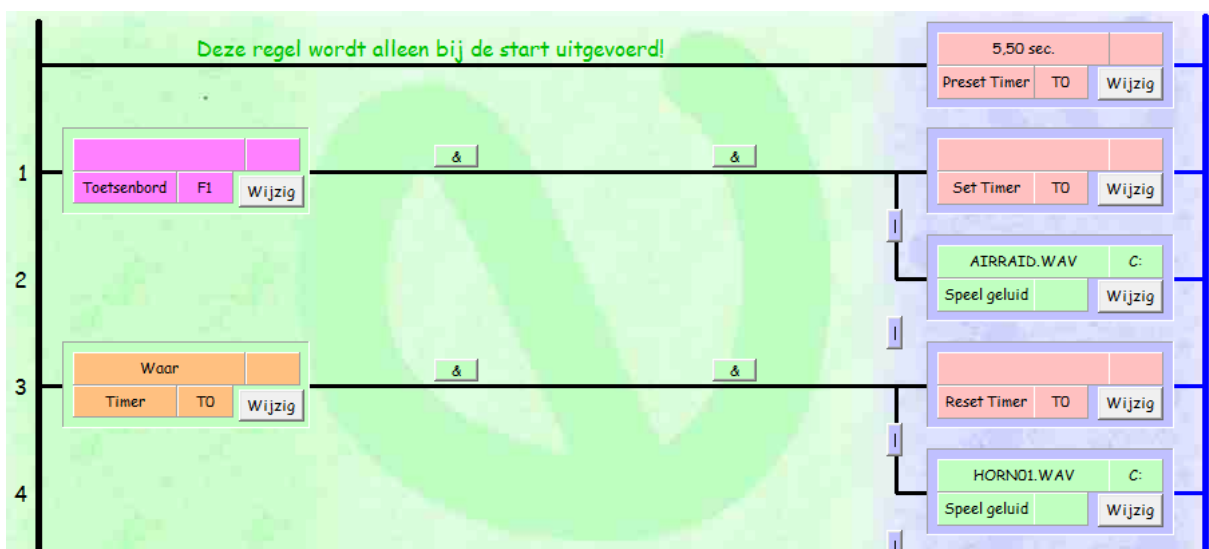
De transportband is aangesloten op de computer waar het bovenstaande programma draait. Wanneer zal het geluid gespeeld worden? Maak duidelijk wat je daarvoor op de transportband moet plaatsen of doen.

---



---

5. Bekijk het onderstaande programma goed.



Op de computer met geluidskaart draait het bovenstaande programma. Beschrijf wat en wanneer er iets gebeurt.

---



---

Je bent nu klaar met de opdrachten.

Wanneer je in het vierde leerjaar Technologie / techniek kiest ga je ook met de andere stations aan het werk.

- ↪ Controleer of je alles ingevuld hebt.
- ↪ Lever het leer- en werkboek in bij je docent.